

## CANELAI

REF 60.1.000

### COUTEAU DE SÉCURITÉ À LAME RÉTRACTABLE

Idéal pour la découpe d'emballage fin avec sortie de lame courte (5 mm).

**SÉCURITÉ** • Pas de changement de lame.



AMBIDEXTRE



LÉGER



ERGONOMIQUE



RÉSISTANT AUX PRODUITS  
LESSIVIELS

1



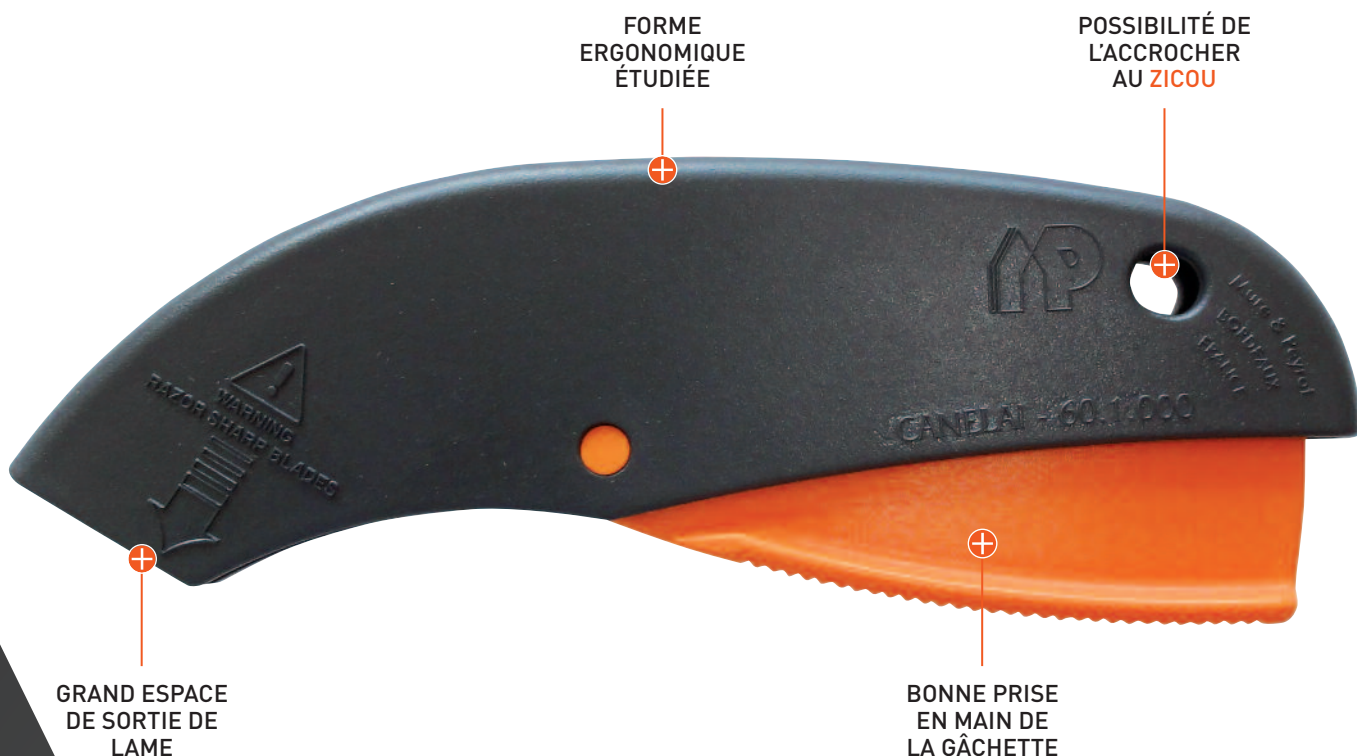
DEPUIS  
1904

## FICHE TECHNIQUE

### PETIT COUPEAU

SÉCURITÉ : PAS DE CHANGEMENT DE LAME.

FACILITE L'OUVERTURE DES EMBALLAGES CARTONS ET LA COUPE DES FILMS DE MANIÈRE SIMPLE ET RAPIDE.



## ATOUTS



ERGONOMIQUE ET LÉGER  
POUR DROITIER & GAUCHER



GRANDE PRÉCISION DE COUPE



SÉCURITÉ ET SIMPLICITÉ D'UTILISATION,  
COURTE SORTIE DE LAME (5 MM)

## FONCTIONNALITÉS DU PRODUIT



Pour la coupe des cartons simple cannelure et compact



Pour la coupe d'adhésif d'emballage



Pour la coupe des fils et ficelles



Pour la coupe des films plastique de suremballage

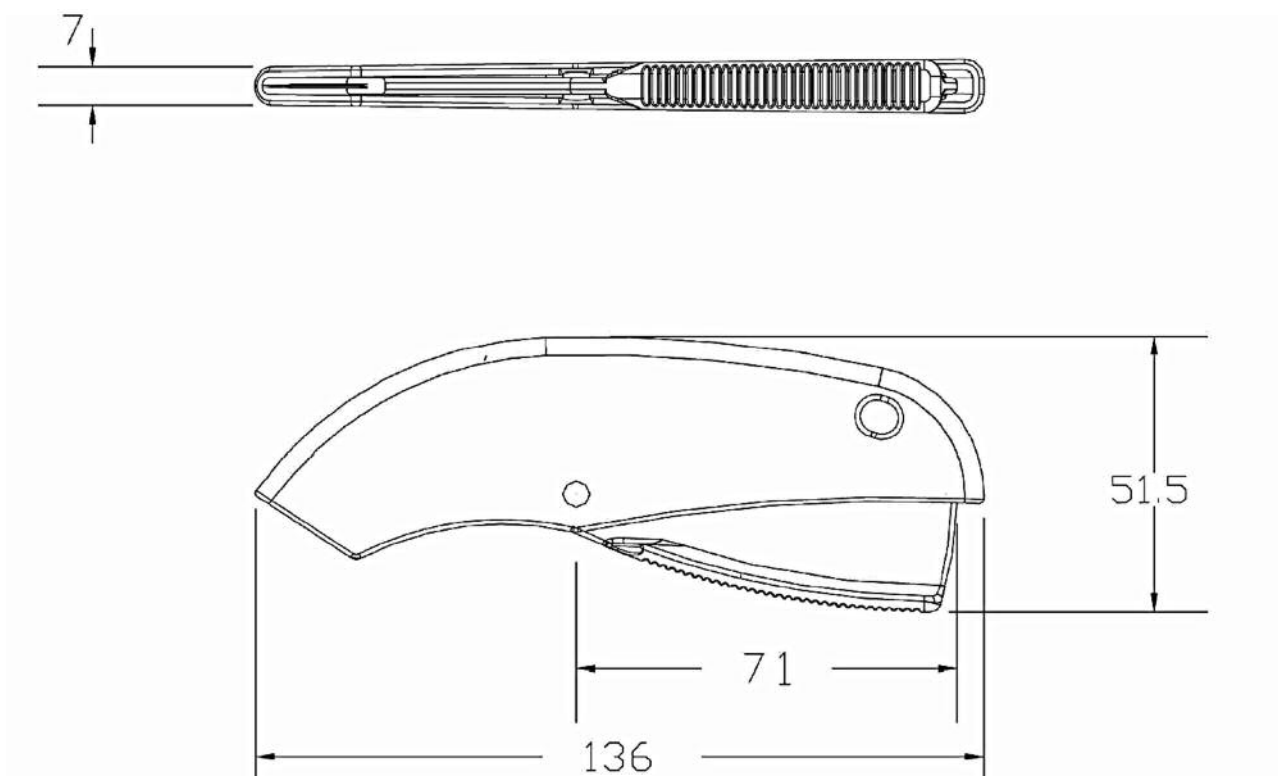


Pour la coupe des liens d'emballage

### AUTRES CARACTÉRISTIQUES

- Robuste et très léger (27 g).
- Confort gestuel.
- Lame fixe, couteau jetable.
- Permet d'éviter les TMS.

## PLAN TECHNIQUE (en mm)



Type de condit	Poids unitaire	Dimensions (en mm) Long. • Larg. • Ep.	Nombre par condit	Nbre de pièces composantes	Accessoires	Matière	Coloris
SUR CARTE ET EN VRAC	27 g	136 x 51,5 x 7	10	3 pièces	Corps	ABS	Gris
					Gâchette	POM	Orange
					Lame	Acier supérieur	Gris métal

**MP**  
MURE & PEYROT

MURE & PEYROT  
25, rue Roger Touton • BP 50120  
Parc d'Activités Bordeaux Nord  
33041 BORDEAUX CEDEX - FRANCE

Tél. : +33 (0)556 693 200 / Fax : +33 (0)556 693 202 / E-mail : mail@mure-peyrot.com

RETROUVEZ TOUTES LES INFORMATIONS SUR  
[MURE-PEYROT.COM](http://MURE-PEYROT.COM)